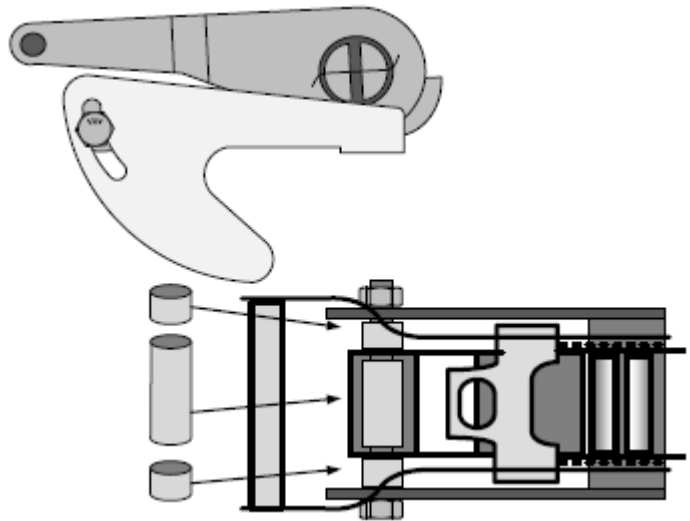




Montage Segmentnetten

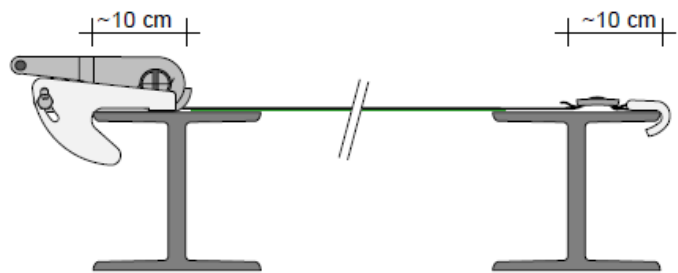
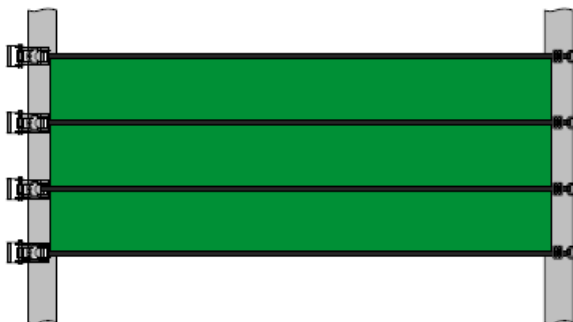
1. Assemblage ratelspanner

Verwissel de bout uit de spanner met de langere bout van de houder. Plaats de vulbussen volgens tekening.



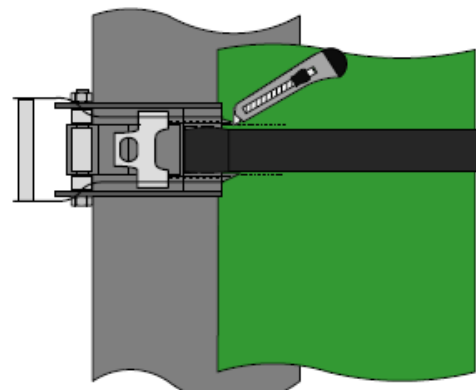
2. Ophangen van het net

Aan één kant van het net worden de haken gemonteerd met de gesp, deze alle op gelijke afstand van het net. Aan de andere kant wordt het net met ratelspanners achter het spant gehaakt en gespannen



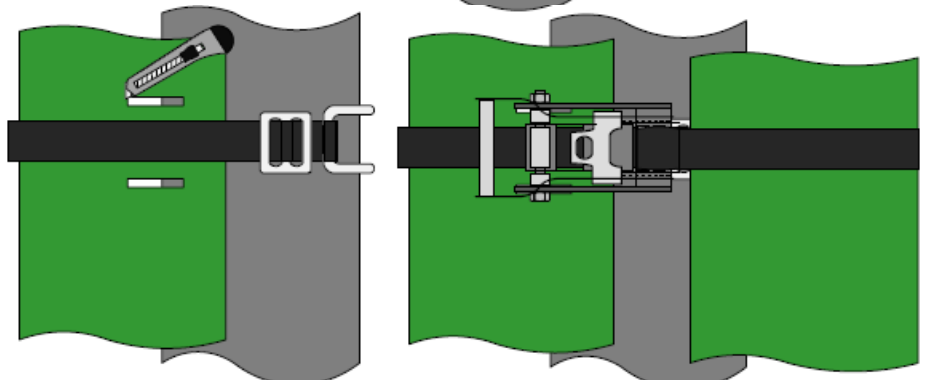
3. Net is te lang

Als er te weinig plaats is voor haak en spanner dan kan er naast de band voorzichtig een insnede worden gemaakt en kan verder worden opgerold



4. Montage andere netten

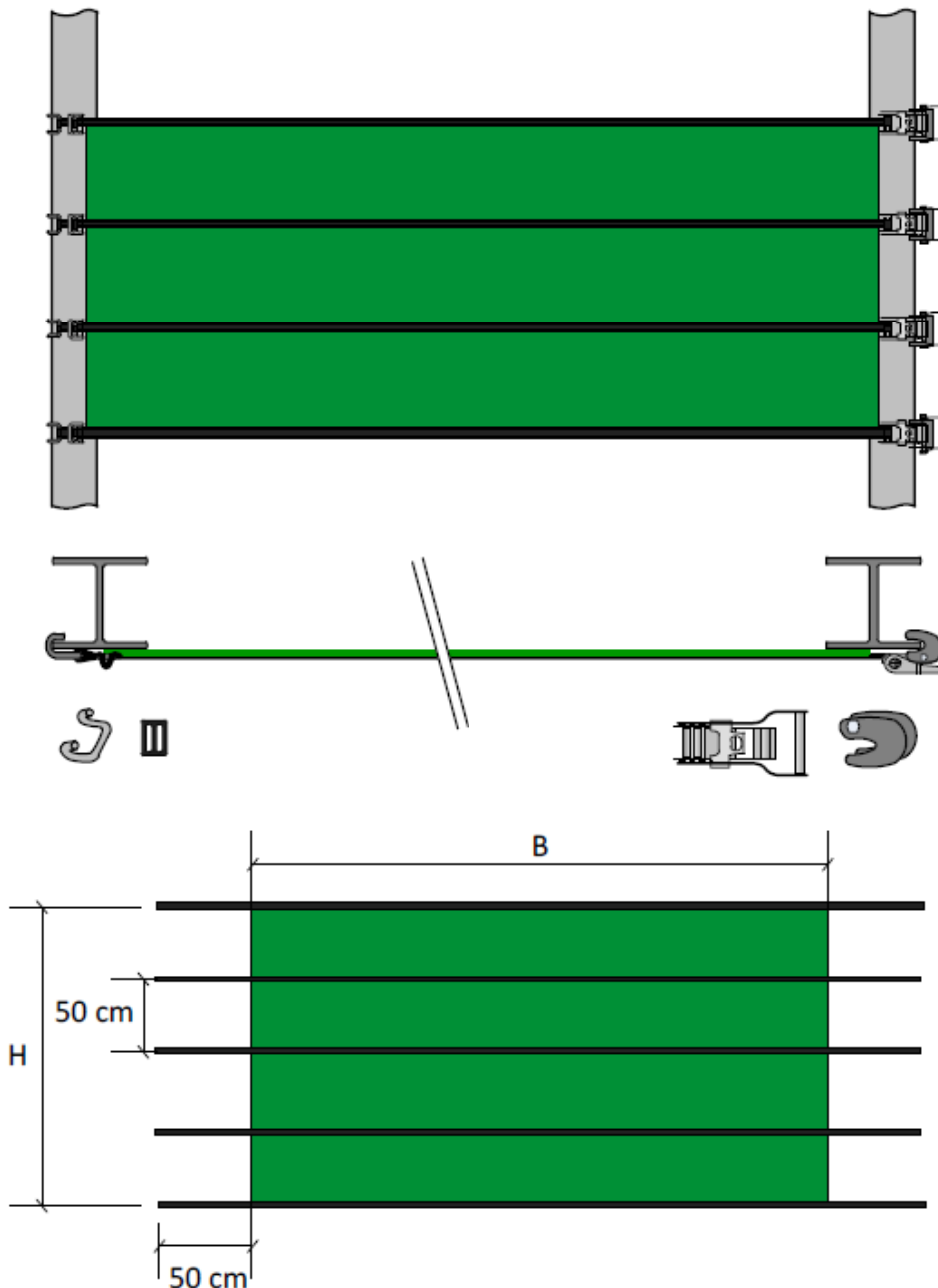
Worden meerdere netten op gelijke hoogte gemonteerd, dan wordt in het net een inkeping gemaakt om ruimte te maken voor de haak





Tectura® Segmentnetten horizontaal gespannen

De segmentnetten worden horizontaal gespannen, hiervoor hebben de horizontale banden beugels aan beide einden welke achter een H-profiel haken, vervolgens wordt met een ratelspanner het segmentnet op spanning gebracht.



- De netten worden compleet met toebehoren geleverd.
- De netlengte wordt bij bestelling exact opgegeven, echter een kleine tolerantie is mogelijk.
- De speciale montagedelen maken het mogelijk dat de naastgelegen netten op gelijke hoogte kunnen hangen.